

Aspen S Keramikdampfbad links und rechts

Kombinationsmöglichkeiten für Aspen S

Keramik-Farbkombinationen	Ausstattungsfarbe	Glaspaneel
Sitzfläche/Rückenlehne		
Farb-Variante 1: Kies/Stein	Chrom	Arctic-White
Farb-Variante 2: Sand/Ton	Siebdruck	Mineralwerkstoff
Farb-Variante 3: Sand/Stein	Obscure	Arctic-White
Farb-Variante 4: Kies/Ton	Klemmprofilfarbe	Acryl
Farb-Variante 5: Creme Caramell/Mocca	Alu Hochglanz	Weiß



	Datan.		PG
Aspen S Grundausstattung 100/125 x 120 x 225 cm	0025434		3
<p>Dampfbad bestehend aus:</p> <ul style="list-style-type: none"> 1 Duschwanne aus Mineralwerkstoff Arctic-White, inkl. Ablaufgarnitur 1 Keramiksitz/liegefläche, beheizbar, für 2 Personen sitzend (1 Person liegend) in 5 Farb-Varianten 1 versenktes Dach 1 Multifunktionspaneel (Alu-Eloxal natur) mit Glasaufsatz 1 einflügelige Glaskabine aus Sicherheitsglas Anschlag rechts oder links, repaClear, mit Siebdruck, Glaskabinenhöhe 220 cm, mit Hebe-Senk-Beschlägen und Klemmprofil (Farbe Alu Hochglanz) 1 Thermostat mit 2-Wege-Stoppventil 1 Handbrause mit Brausestange 1 LED - Scheinwerfer 1 Taster Vision 3000 (zur Steuerung von Temperatur, Timerfunktion, Sitzheizung, Licht, geeignet für Zubehör wie Nebeldüsen, Sole, Aroma-/Farblicht-Therapie) 1 Dampfgenerator DE 900 (6 kW) mit Dampfdüse inkl. Anti-Kalk-Management, Entkalkungsprogramm und Spülautomatik 1 Temperaturfühler 1 Satz Anschlusssteile komplett 1 Flasche repaClear Glasreiniger (500 ml) 1 Packung Aromaessenz-Variationen (7 Probierfläschchen à 50 ml Duft) <p>Zur Montage vom Dampfbad Aspen S wird eine Installationsbox Ablauf zwingend benötigt. Die Montage ist im Lieferumfang nicht enthalten.</p> <p>Die Lieferung von Aspen S ist nur mit Montage gegen zusätzliche Berechnung möglich.</p>			
Installationsbox Ablauf 110	0029999		2
<p>Installationsbox für den Ablauf bei auf dem Estrich montierten Duschwannen, inkl. Abdichtmanschette und Anschlusssteilen.</p>			
Sitzbankverlängerung	0018393		3
<p>Die beheizte Sitzbank ist um 25 cm verlängert. Sie kann als praktische Ablage und zum Vorwärmen eines Handtuchs genutzt werden.</p>			
Abdeckung Dach	0018391		3
<p>Abdeckung als Sichtblende von oben</p>			
DE 950 (6kW) Generator (Aufpreis)	0034684		3
<p>Für Dampfbäder bei denen kein Starkstrom zur Verfügung setht.</p>			
Montage Dampfbad Aspen S	siehe Zusatzausstattung/Montagen		
<p>Bei der Montage wird das Dampfbad von repaBAD-Spezialisten komplett aufgebaut. Der elektrische Anschluss muss bauseits durch einen konzessionierten Elektriker erstellt werden.</p>			
Zubehör	Datan.	Preis	
Raindrop-Kopfbrause XL	0030273		3
Pure Rain Kopfbrause L	0026136		3
Pure Rain Kopfbrause XL	0025384		3
Pure Rain Cascade XL	0029141		3
Nebeldüsen, Chrom	0012950		3
Sole*	0023572		3
Aromatherapie doppelt	0002440		3
Farblicht-Therapie	0026137		3
Lautsprecher	0027785		2
Bluetooth-Receiver	0032823		2
*Montage in separatem Technikraum wird empfohlen.			

Technische Information Aspen S Keramikdampfbad links und rechts

Draufsicht

Abb. Sitz links, Anschlag rechts

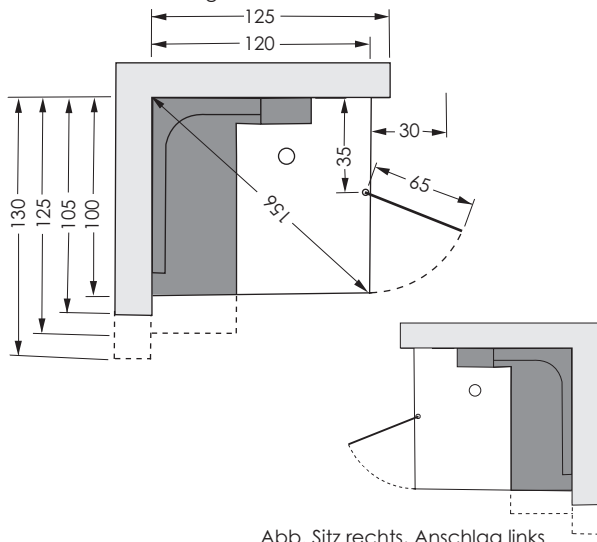
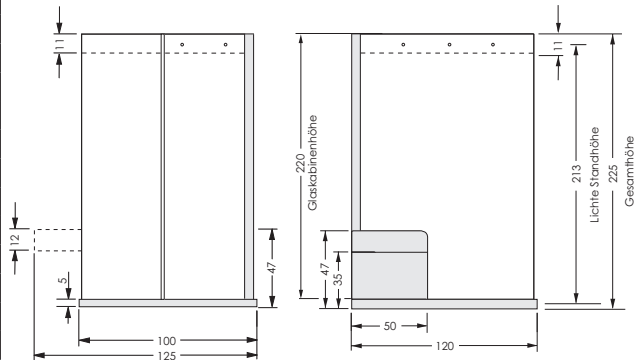
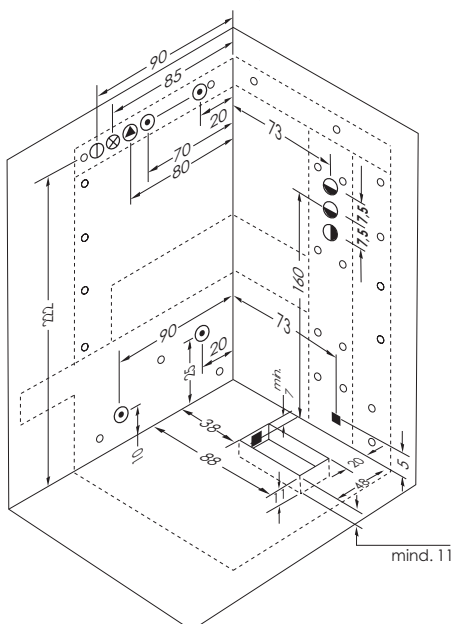


Abb. Sitz rechts, Anschlag links

Seitenansicht, Abb. Sitz links, Anschlag rechts



Technische Voraussetzungen, Abb. Sitz links, Anschlag rechts
Achtung: Abbildung enthält nicht alle technischen Angaben für optionale Ausstattung!



Anschlussmaße und technische Voraussetzungen gelten nur für komplett gelieferte Dampfbäder.

Bauliche Voraussetzungen

- rechteckige Raumecke (90°), Schenkellänge 105 x 125 cm, bei verlängerter Sitzbank 130 x 125 cm
- Wände senkrecht, Boden waagrecht für die Montage 30 cm Platzbedarf in Verlängerung des Dampfbades, beidseitig
- alle Leitungen unterputzt
- Boden und Wände eben und durchgehend gefliest und verfugt
- Eckfugen und Boden nach Vorschrift mit Silikon verfugt
- Raumhöhe 237 cm, Raumhöhe darf nicht unterschritten werden, da sonst eine Montage der Technik nicht möglich ist
- Für den Ablauf der Dusche wird vorab eine Installationsbox geliefert. Diese muss in der Rohbauphase in den Boden eingelassen und mit der mitgelieferten Dichtmanschette in die bauseitige Abdichtung eingebunden werden.
- Glaskabinenhöhe 220 cm
- bei Sitzbank in Standardlänge muss eine Belüftung der Sitzbank vorgesehen werden (s. Installations-Vorgabe)

Wasseranschlüsse

- 1/2" Innengewinde, min. 3 bar Fließdruck (1 x warm, 2 x kalt)
- Abwasser **Steckmuffe DN 40** für Dampfgenerator, **Steckmuffe DN 50** für Ablauf Dusche

Elektroanschluss

Für das Dampfbad muss ein separater Stromanschluss mit separater Absicherung und separatem Fehlerstromschutzschalter und für den Potentialausgleich ein Kabel mit 4 mm² Querschnitt und 3 m Länge gelegt werden. Für die Sitzheizung muss ein zusätzlicher separater Stromanschluss mit separater Absicherung und separatem Fehlerstromschutzschalter gelegt werden.

DE 900 (Leistung 6KW/400 V) (Standard)

- Versorgungsspannung 400 VAC/50 Hz
- Absicherung 3 x 16 A-B
- Separater Fehlerstromschutzschalter 4-polig vorgeschrieben: RCD mit $I \Delta N \leq 30$ mA (Überspannungskategorie III)
- Anschlussleitung NYM-J 5 x 2,5 mm² mit 1,5 m freiem Kabelende

DE 950 (Leistung 6 KW/2 x 230 V) (Optional)

- Versorgungsspannung 230 VAC/50 Hz
- 2 separate Absicherungen je 16 A-B
- 2 separate Fehlerstromschutzschalter 2-polig vorgeschrieben: RCD mit $I \Delta N \leq 30$ mA (Überspannungskategorie III)
- 2 separate Anschlussleitungen NYM-J 3 x 2,5 mm² mit 1,5 m freiem Kabelende

Sitzheizung

- Versorgungsspannung 230 VAC/50 Hz
- Absicherung 16 A-B
- separater Fehlerstromschutzschalter 2-polig vorgeschrieben: RCD mit $I \Delta N \leq 30$ mA (Überspannungskategorie III)
- Anschlussleitung NYM-J 3 x 2,5 mm² mit 1,5 m freiem Kabelende vorsehen

Allgemein

Sitz belastbar bis 130 kg

Farbabweichung/Maßtoleranz/Temperaturtoleranz

Keramik ist ein Naturprodukt aus Ton und den entsprechenden Farbpigmenten. Aus diesem Grund kann es an den Keramiktteilen von Sitz- und Rückenelementen zu Farb- und Maßabweichungen kommen.

Es kann zu Temperaturabweichungen zwischen den einzelnen Keramikelementen kommen.

Alle Maße in cm bezogen auf fertig geflieste Wand/Boden

- Kaltwasseranschlüsse für Armatur und Dampfgenerator
- Warmwasseranschluss für Armatur
- ⊗ 1,5 m freies Kabelende für Dampfgenerator und 3 m Erdungsleitung 4 mm² vorsehen
- ① Leerrohr (Ø 25 mm) optional für Lautsprecher, Verbindung zur bauseitigen Klangquelle
- in diesem Bereich wird gebohrt, bitte keine Leitungen verlegen
- Abwasser
- ▲ 1,5 m freies Kabelende für Sitzheizung vorsehen
- Leerrohr für Belüftung Sitzbank Ø 50 mm und Sitzheizung